


ID DOCUMENTO: 5jjx6QTHLh  
Verificación código: <https://sede.urjc.es/verifica>


 <b>Universidad Rey Juan Carlos</b>	Procedimiento para la Gestión de TFM	<b>PC12B</b> Página 1 de 4
	Aprobado por: Comité de Calidad de la Universidad	Edición: 2 Fecha: marzo 2023

**PC12B**  
**PROCEDIMIENTO PARA LA GESTIÓN DE TFM**

CONTROL DE MODIFICACIONES			
Edición	Fecha	Aptdo.	Descripción de la modificación
1	junio 2022	Todos	Creación a partir de propuesta realizada por auditoría de 2019
2	marzo 2023	Todos	Revisión y actualización

Revisado por	Aprobado por
Servicio de Gestión Académica de Estudiantes de Máster	Comité de Calidad de la Universidad

FIRMADO POR	FECHA FIRMA
ESPINAR MESA - MOLES MARIA PAZ	19-04-2023 13:27:08
MARTÍNEZ FERNÁNDEZ ANDRÉS	19-04-2023 17:54:08


 <b>Universidad Rey Juan Carlos</b>	Procedimiento para la Gestión de TFM	PC12B Página 2 de 4
	Aprobado por: Comité de Calidad de la Universidad	Edición: 2 Fecha: marzo 2023

FICHA DE PROCESO			
OBJETO		ALCANCE	
El objeto de este procedimiento es recoger el proceso que regula la gestión administrativa y académica del Trabajo fin de máster que tienen que hacer todos los estudiantes de máster.		Todas las enseñanzas oficiales de Máster de la Universidad Rey Juan Carlos concluirán con la elaboración y defensa Pública de un Trabajo Fin de Máster, que tendrá entre 6 y 30 créditos, que forma parte del Plan de Estudios	
RESPONSABILIDADES			
<u>Máximo:</u> <ul style="list-style-type: none"> <li>Vicerrectorado con competencias es materia de Postgrado</li> </ul>		<u>Puntuales:</u> <ul style="list-style-type: none"> <li>Director de Máster</li> <li>Escuela de Máster Oficial (EMO)</li> </ul>	
DOCUMENTACIÓN DE REFERENCIA		SALIDAS/RESULTADO DEL PROCESO	
<ul style="list-style-type: none"> <li>Reglamento sobre Trabajo Fin de Máster</li> <li>SIGC y Procedimientos del SIGC</li> <li>Relación de anexos del SIGC</li> <li>Legislación vigente identificada en el Espacio Madrileño de Educación Superior en la CAM (<a href="http://www.emes.es">www.emes.es</a>) y normativa nacional competente a este procedimiento.</li> <li>Normativa interna presente en la web de la Universidad Rey Juan Carlos</li> <li>Reglamento sobre Trabajo Fin de Máster</li> </ul>		<ul style="list-style-type: none"> <li>TFM calificados</li> <li>Actas tribunales TFM</li> </ul>	
GRUPOS DE INTERÉS			
<ol style="list-style-type: none"> <li>Estudiantes.</li> <li>Personal Docente e Investigador (PDI).</li> <li>Personal de Administración y Servicios (PAS).</li> <li>Sociedad en general (empresas, administraciones e instituciones).</li> </ol>			
INDICADORES			
Anexo AT01: Relación de Indicadores del SIGC			
DEFINICIONES			
REGISTROS	Responsable	Formato	Tiempo de archivo
TFM	Escuela de Máster Oficial y director de Máster	Digital	5 años
Actas Tribunales TFM	Escuela de Máster Oficial y director de Máster	Digital	5 años
DESARROLLO			
El proceso se detalla en los siguientes pasos:			

2

FIRMADO POR	FECHA FIRMA
ESPINAR MESA - MOLES MARIA PAZ	19-04-2023 13:27:08
MARTÍNEZ FERNÁNDEZ ANDRÉS	19-04-2023 17:54:08




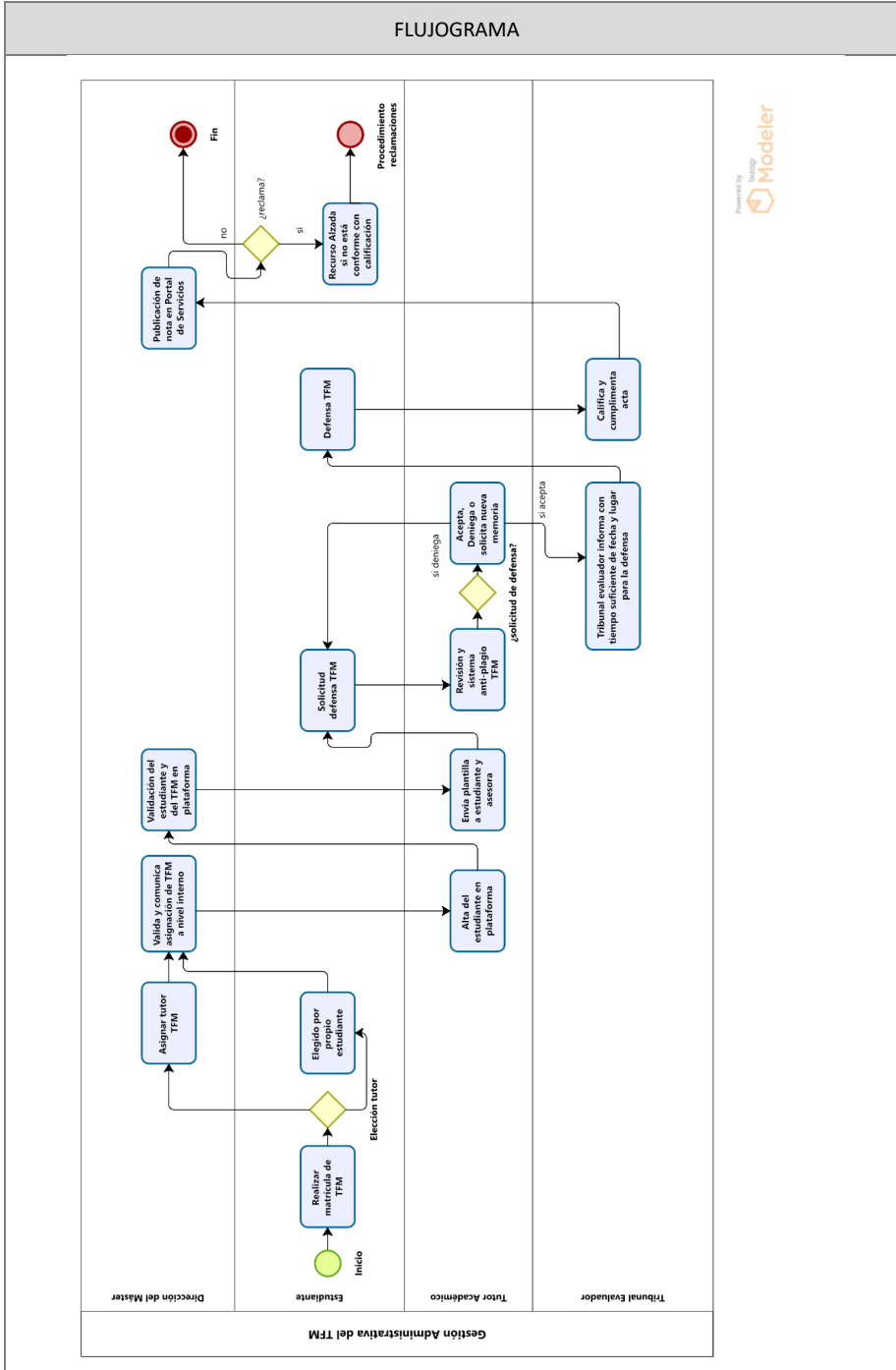
 Universidad Rey Juan Carlos	Procedimiento para la Gestión de TFM	PC12B Página 3 de 4
	Aprobado por: Comité de Calidad de la Universidad	Edición: 2 Fecha: marzo 2023

1	El estudiante realiza la matrícula de TFM
2	El tutor puede ser asignado por parte del director del Máster o puede ser elegido por el estudiante. La modalidad de asignación de temas y tutores se implementa de forma diferente en cada Máster
3	El tutor debe dar de alta la oferta y al estudiante en la plataforma de TFM para que, más tarde, el director pueda validar dicha oferta y al estudiante en la plataforma de TFM.
4	El tutor guiará y asesorará al estudiante durante el proceso de realización del trabajo fin de máster. Los estudiantes tendrán la información necesaria con relación al TFM en la guía docente de la asignatura y la documentación que el director del Máster pueda colgar en la asignatura dentro de la plataforma de Aula Virtual.
5	Una vez superadas todas las asignaturas, el estudiante podrá solicitar la autorización para la defensa, habiendo realizado previamente la encuesta de satisfacción en la plataforma y subiendo el documento de la memoria y los anexos que pudiera requerir la dirección de su Máster.
6	Una vez solicitada la defensa, el tutor ejecuta la herramienta anti-plagio y tras verificar el informe generado se podrá proceder a: autorizar, solicitar una nueva memoria o denegar la defensa. En el caso de denegar la defensa, se deberá iniciar el procedimiento de nuevo en la plataforma de trabajo fin de máster.
7	Los estudiantes tendrán la información necesaria en relación al TFM en la guía docente de la asignatura y la documentación que el director del Máster pueda colgar en la asignatura dentro de la plataforma de Aula Virtual.
8	Desde la dirección del Máster o el tribunal evaluador, se debe informar al estudiante sobre la fecha de defensa con una antelación mínima de 72 horas.
9	El estudiante defiende el TFM, de manera presencial o en remoto según lo verificado en la memoria de cada máster.
10	El Tribunal levanta acta emitiendo una nota numérica y alfanumérica, ajustándose a la rúbrica de evaluación que tiene cada máster. El tribunal recoge las rúbricas individuales de cada miembro estipuladas por la dirección del Máster y calcula la calificación media siguiendo dicha rúbrica. Esta rúbrica firmada por todos los miembros del tribunal es subida por el secretario u otro miembro del dicho tribunal a la plataforma con una propuesta de calificación.
11	Se genera acta en la plataforma a partir de la calificación propuesta por los miembros del tribunal que debe ser firmada por todos los miembros del tribunal y, nuevamente, debe ser subida a la plataforma de TFM por el secretario del tribunal o el miembro que haya realizado el paso anterior.
12	La plataforma de TFM almacena el acta definitiva firmada y vuelve en uxxi la calificación en el expediente del estudiante.
13	Los estudiantes podrán interponer una reclamación contra la calificación definitiva del TFM otorgada ante la Comisión de Reclamaciones del Máster. Si no están de acuerdo con la reclamación anterior, pueden interponer recurso de alzada al Rector.

FIRMADO POR	FECHA FIRMA
ESPINAR MESA - MOLES MARIA PAZ	19-04-2023 13:27:08
MARTÍNEZ FERNÁNDEZ ANDRÉS	19-04-2023 17:54:08



 Universidad Rey Juan Carlos	Procedimiento para la Gestión de TFM	PC12B Página 4 de 4
	Aprobado por: Comité de Calidad de la Universidad	Edición: 2 Fecha: marzo 2023



FIRMADO POR	FECHA FIRMA
ESPINAR MESA - MOLES MARIA PAZ	19-04-2023 13:27:08
MARTÍNEZ FERNÁNDEZ ANDRÉS	19-04-2023 17:54:08